

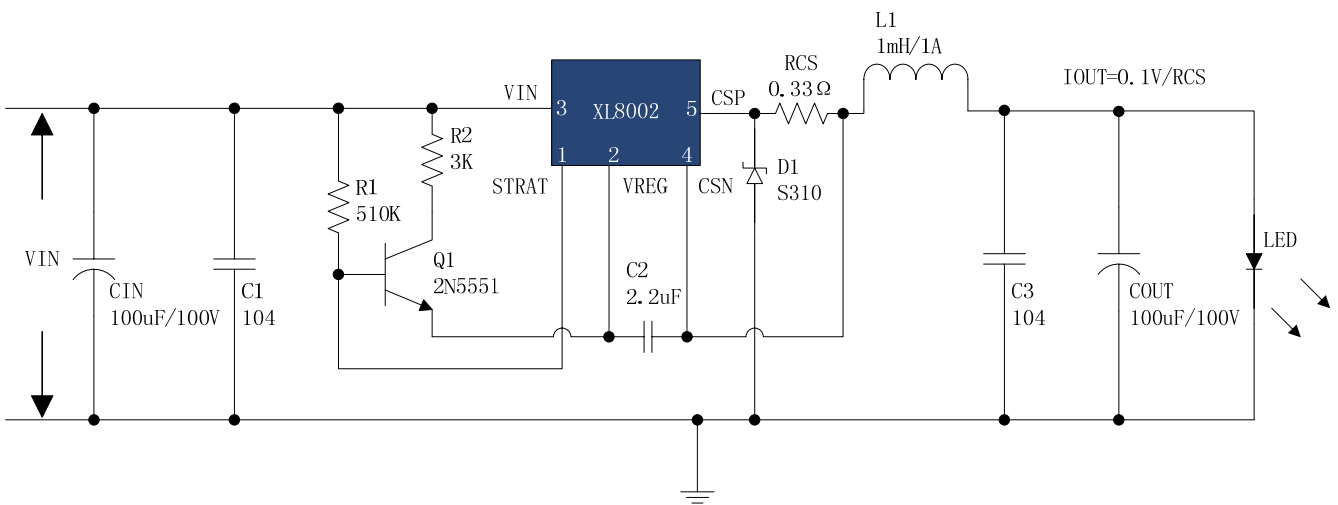
描述

221030A01 是为产品 XL8002 制作的演示板, 用于 DC12V~80V 输入, 驱动 1~18 串, 输出电流 300mA 的 LED 应用演示, 最高转换效率可以达到 95% 以上。

XL8002 是开关升降压型 DC-DC 转换芯片; 芯片内部集成高压 MOSFET, 外围所需元器件少。芯片具有出色的线性调整率与负载调整率。芯片内部集成过流保护、过温保护、短路保护等可靠性模块。

XL8002 为 TO263-5L 封装, 采用标准外部元器件, 应用灵活。

DEMO 原理图



引脚介绍

引脚号	引脚名称	引脚描述
1	START	内部软启动引脚
2	VREG	内部电压调节引脚 (VREG 电压约为 8V)
3	VIN	输入引脚 (工作电压范围 DC12~80V)
4	CSN	电流检测负端
5	CSP	电流检测正端 (电流检测电压为 0.1V)

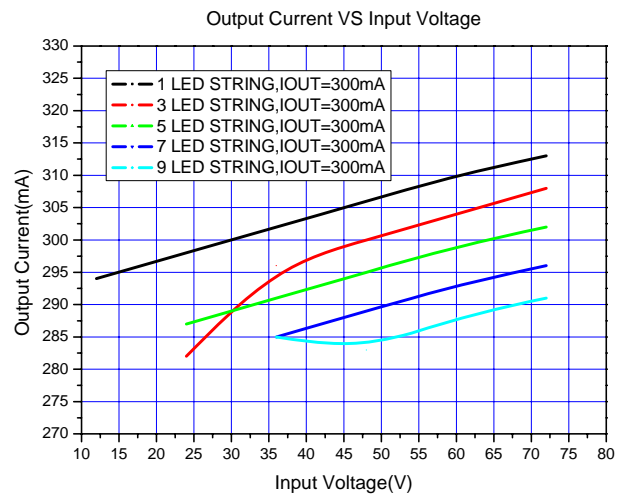
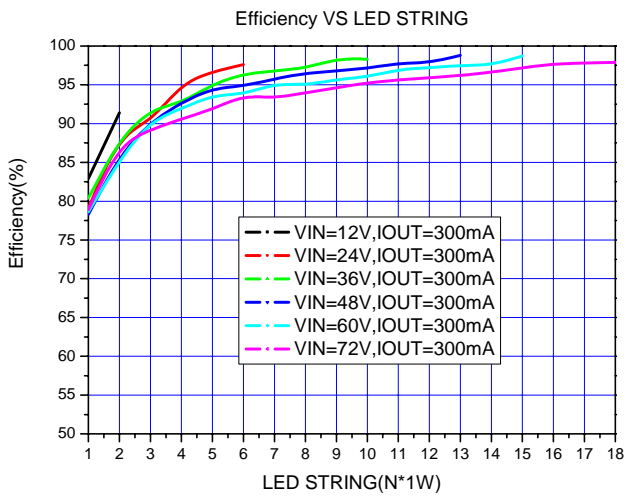
物料清单

序号	数量	名称	描述	料号	供应商
1	2	C1, C3	0.1uF, 100V, Ceramic, X7R, 0805	C2012X7R2A104K	TDK
2	1	C2	2.2uF, 50V, Ceramic, X7R, 0805	C2012X7R1H225K	TDK
3	1	CIN	100uF, 100V, Electrolytic, (10x20)	ZLH-100V-100uF	Rubycon
4	1	COUT	100uF, 100V, Electrolytic, (10x20)	ZLH-100V-100uF	Rubycon
5	1	D1	100V, 3A, Schottky Rectifier, SMC	S310	Fairchild
6	1	L1	1mH, 1A, Inductor, 14*18	HDR1216-102K	HULSIN
7	1	Q1	NPN, 160V, 600mA, T092	2N5551	Fairchild
8	1	R1	510K Ω , 1%, 1/4W, Thick Film, 1206	RC1206xR-075103L	Yageo
9	1	R2	3K Ω , 1%, 1/4W, Thick Film, 1206	RC1206xR-073001L	Yageo
10	1	RCS	0.33 Ω , 1%, 1/4W, Thick Film, 1206	RL1206xR-07R330L	Yageo
11	1	U1	80V, 1A, BUCK, DC-DC LED Driver, T0263-5L	XL8002	XLSEMI

性能数据

转换效率:

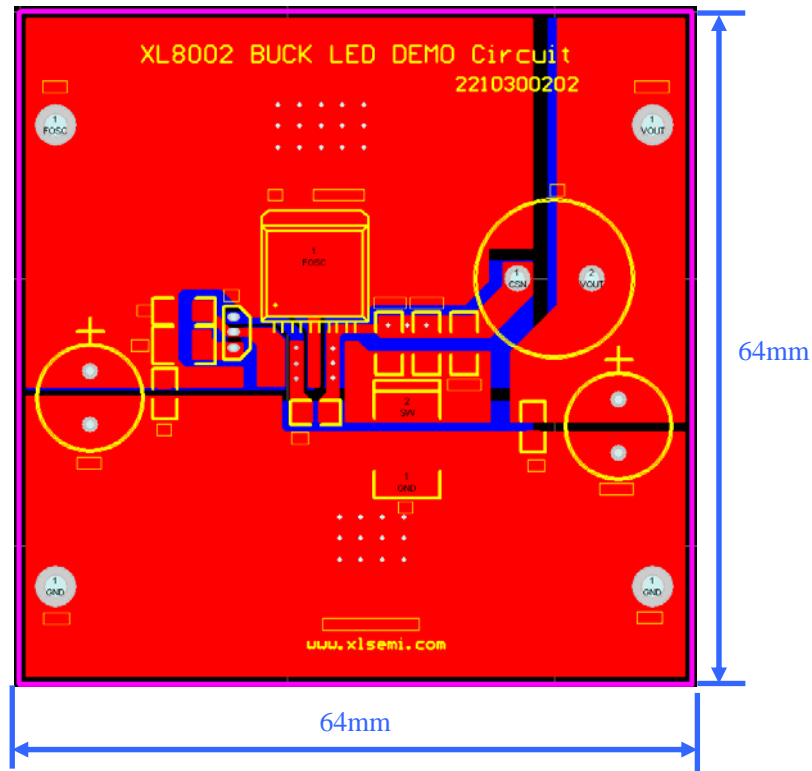
线性调整率和负载调整率:



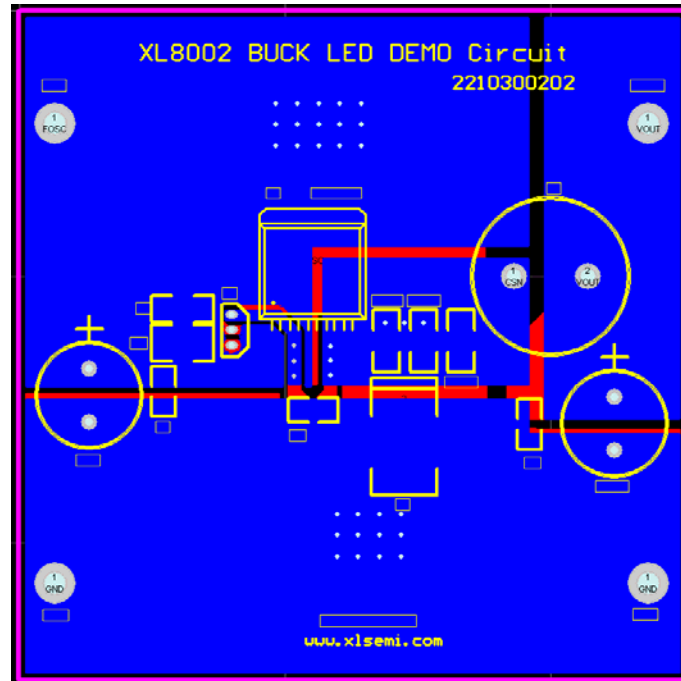
DEMO 实物图



PCB 布局



顶层



底层

PCB 布局指南

1. VIN、GND、CSP、VOUT 等功率线，粗、短、直；
2. CSN 走线远离电感与肖特基等开关信号地方，建议使用地线包围；
3. 输入电容靠近芯片 VIN 引脚。