

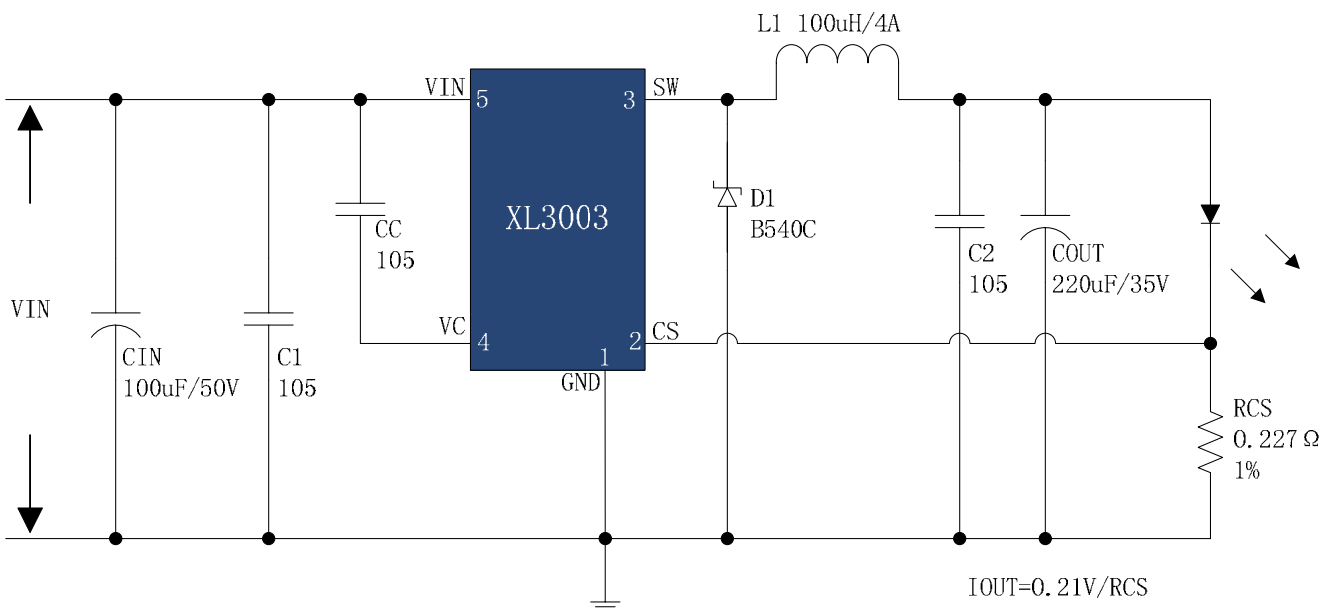
描述

221063A01 是为产品 XL3003 制作的演示板，用于 DC8V~36V 输入，输出电流 925mA 的降压 LED 恒流应用演示，最高转换效率可以达到 98%。

XL3003 是开关降压型 LED 恒流驱动芯片；固定开关频率 220KHz，可减小外部元器件尺寸，方便 EMC 设计。芯片具有出色的线性调整率与负载调整率，输出电流支持 0~3A 间任意调节。芯片内部集成过流保护、过温保护、短路保护等可靠性模块。

XL3003 为标准 TO252-5L 封装，集成度高，外围器件少，应用灵活。

DEMO 原理图



引脚介绍

引脚号	引脚名称	引脚描述
1	GND	接地引脚。
2	CS	输出电流采样引脚，CS 参考电压为 0.21V。
3	SW	功率开关输出引脚，SW 是输出功率的开关节点，金属片电气属性是 SW。
4	VC	内部电压调节器旁路电容引脚，在典型应用中，需要在 VIN 与 VC 引脚之间连接 1 个 1uF 电容。
5	VIN	电源输入引脚，支持 8V 到 36V DC 范围电压输入，需要在 VIN 与 GND 之间并联电解电容以消除噪声。

物料清单

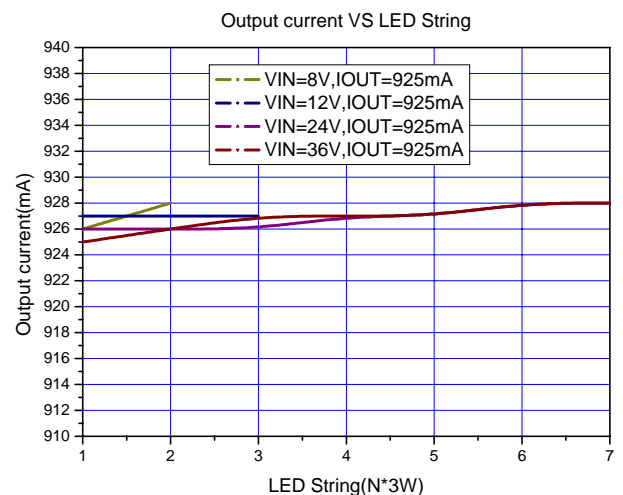
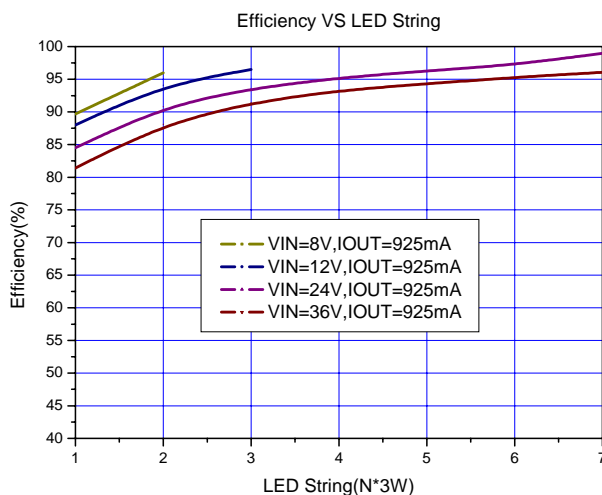
序号	数量	参考位号	描述	料号	生产商
1	3	C1,C2,CC	1uF,50V,Ceramic,X7R,0805	C2012X7R1H105K	TDK
2	1	CIN	100uF,50V,Electrolytic,(8*11.5)	YXJ-50V-100uF	Rubycon
3	1	COUT	220uF,35V,Electrolytic,(8*11.5)	YXJ-35V-220uF	Rubycon
4	1	D1	40V,5A,SMC,Schottky Barrier Rectifier	B540C	Diodes
5	1	L1	100uH,4A,(18*9)		
6	3	RCS1~RCS3	0.68 ,1%,1/4W,Thick Film,1206	RC1206XR-07R680	Yageo
7	1	U1	36V,4A,BUCK,DC-DC Converter,T0252-5L	XL3003	XLSEMI

性能数据

LED String	VIN=8V					VIN=12V				
	VIN(V)	IIN(A)	VOUT(V)	IOUT(A)	EFF(%)	VIN(V)	IIN(A)	VOUT(V)	IOUT(A)	EFF(%)
1	8.248	0.452	3.613	0.926	89.7	12.139	0.314	3.618	0.927	88.0
2	8.087	0.816	6.828	0.928	96.0	12.092	0.556	6.824	0.927	94.1
3	/	/	/	/	/	12.089	0.794	9.991	0.927	96.5
LED String	VIN=24V					VIN=36V				
	VIN(V)	IIN(A)	VOUT(V)	IOUT(A)	EFF(%)	VIN(V)	IIN(A)	VOUT(V)	IOUT(A)	EFF(%)
1	24.13	0.164	3.613	0.926	84.5	36.13	0.116	3.688	0.925	81.4
2	24.08	0.289	6.822	0.926	90.8	36.10	0.201	6.907	0.926	88.1
3	23.92	0.413	9.986	0.926	93.6	36.22	0.282	10.068	0.927	91.4
4	24.08	0.531	13.138	0.927	95.2	36.38	0.361	13.220	0.927	93.3
5	24.08	0.652	16.306	0.927	96.3	36.26	0.444	16.378	0.927	94.3
6	24.04	0.777	19.561	0.928	97.2	36.34	0.526	19.632	0.928	95.3
7	24.10	0.885	22.750	0.928	99.0	36.29	0.607	22.800	0.928	96.1

转换效率：

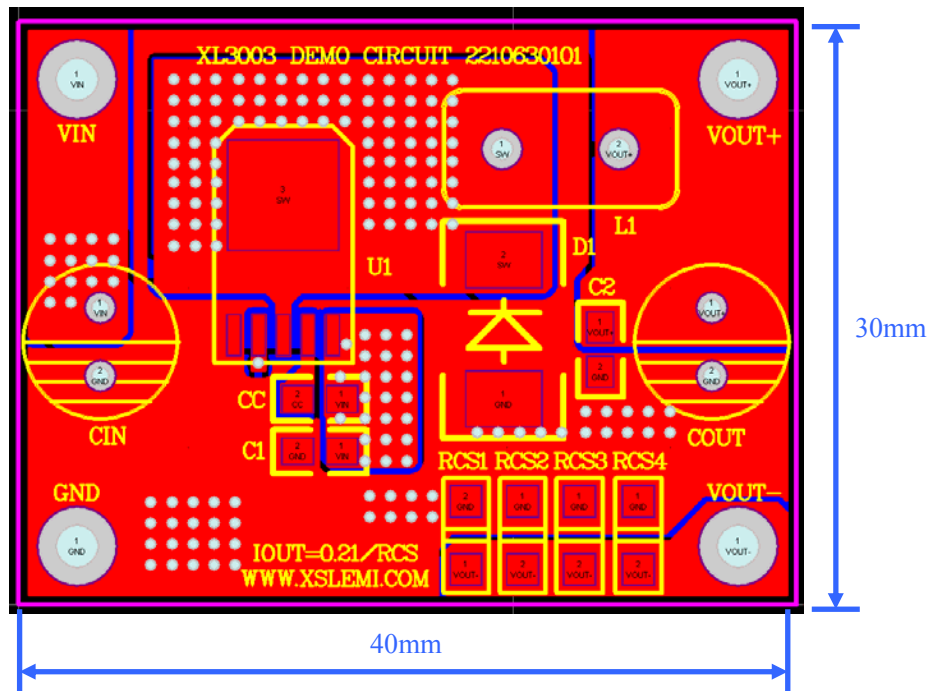
线性调整率和负载调整率：



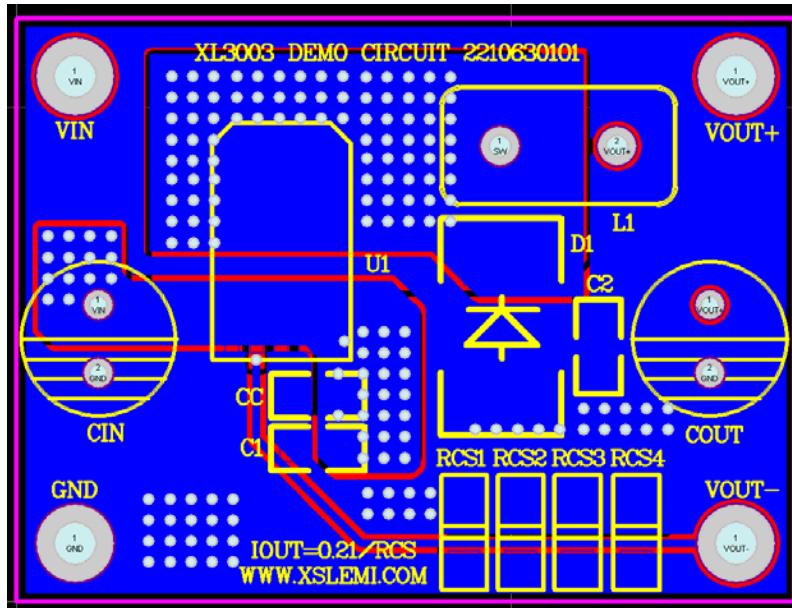
DEMO 实物图



PCB 布局



顶层



底层

应用信息

输入电容选择

在连续模式中，转换器的输入电流是一组占空比约为 V_{OUT}/V_{IN} 的方波。为了防止大的瞬态电压，必须采用针对最大 RMS 电流要求而选择低 ESR(等效串联电阻)输入电容器。对于大多数的应用，1 个 10uF 的输入电容器就足够了，它的放置位置尽可能靠近 XL3003 的位置上。最大 RMS 电容器电流由下式给出：

$$I_{RMS} \approx I_{MAX} * \frac{\sqrt{V_{OUT}(V_{IN} - V_{OUT})}}{V_{IN}}$$

其中，最大平均输出电流 I_{MAX} 等于峰值电流与 1/2 峰值纹波电流之差，即 $I_{MAX} = I_{LIM} - I_L/2$ 。在未使用陶瓷电容器时，还建议在输入电容上增加一个 0.1uF 至 1uF 的陶瓷电容器以进行高频去耦。

输出电容选择

在输出端应选择低 ESR 电容以减小输出纹波电压，一般来说，一旦电容 ESR 得到满足，电容就足以满足需求。任何电容器的 ESR 连同其自身容量将为系统产生一个零点，ESR 值越大，零点位于的频率段越低，而陶瓷电容的零点处于一个较高的频率上，通常可以忽略，是一种上佳的选择，但与电解电容相比，大容量、高耐压陶瓷电容会体积较大，成本较高，因此使用 0.1uF 至 1uF 的陶瓷电容与低 ESR 电解电容结合使用是不错的选择。

输出电压纹波由下式决定：

$$V_{OUT} = I_L * \left(ESR + \frac{1}{8 * F * C_{OUT}} \right)$$

式中的 F：开关频率， C_{OUT} ：输出电容， I_L ：电感器中的纹波电流。

电感选择

虽然电感器并不影响工作频率，但电感值却对纹波电流有着直接的影响，电感纹波电流 I_L 随着电感值的增加而减小，并随着 V_{IN} 和 V_{OUT} 的升高而增加。用于设定纹波电流的一个合理起始点为 $I_L = 0.3 * I_{LIM}$ ，其中 I_{LIM} 为峰值开关电流限值。为了保证纹波电流处于一个规定的最大值以下，应按下式来选择电感值：

$$L = \frac{VOUT}{F * IL} * \left(1 - \frac{VOUT}{VIN(MAX)} \right)$$

续流二极管

续流二极管建议使用肖特基二极管，比如 B540C。它的额定值为平均正向电流 5A 和反向电压 40V。5A 电流下典型正向电压为 0.55V。该二极管仅在开关关断期间有电流流过。峰值反向电压等于稳压器的输入电压。在正常工作时平均正向电流可计算如下：

$$ID(AVG) = \frac{IOUT(VIN - VOUT)}{VIN}$$

PCB 布局指南

1. VIN、GND、SW、VOUT 等功率线，粗、短、直；
2. FB 走线远离电感与肖特基等开关信号地方，建议使用地线包围；
3. 输入电容靠近芯片 VIN 与 GND 引脚。